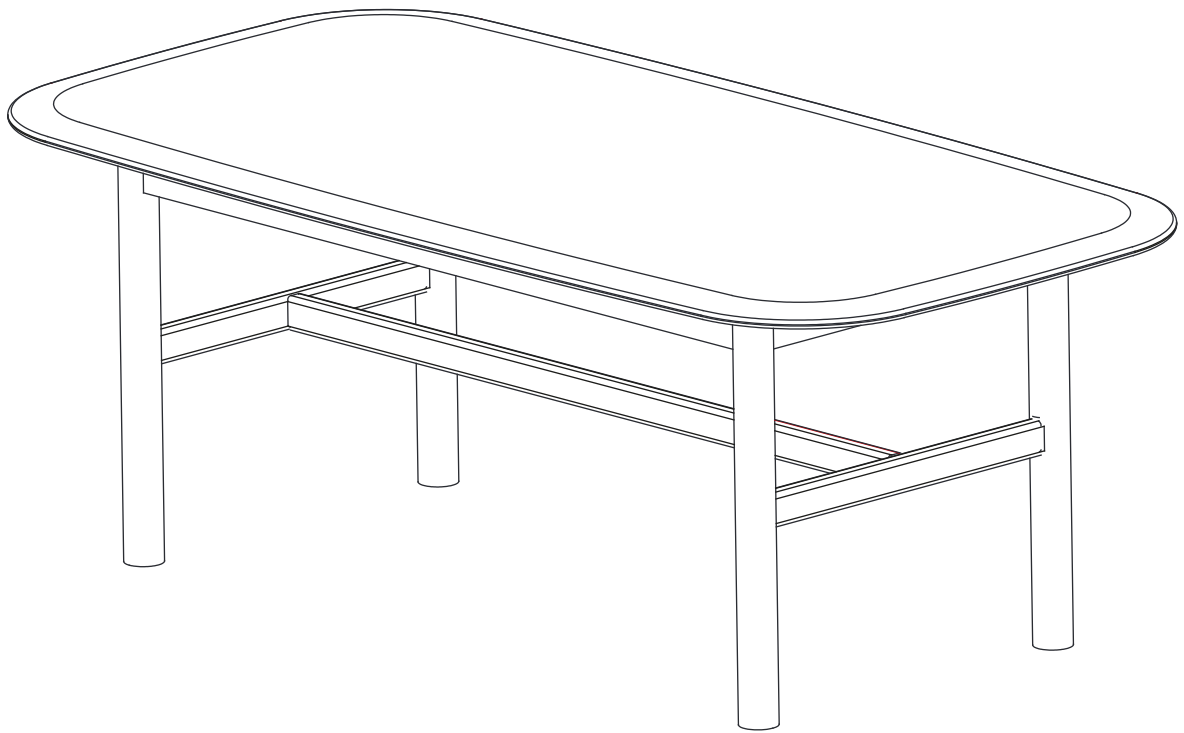


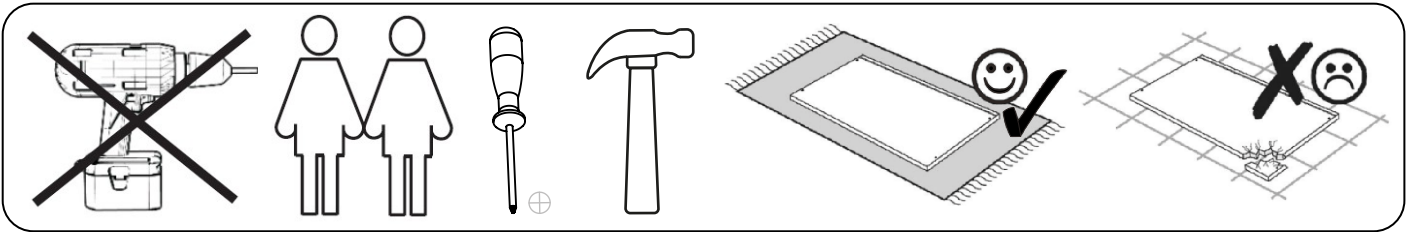
ASSEMBLY INSTRUCTION

# HAMMOND COFFEE TABLE 135X62 MARBLE TOP

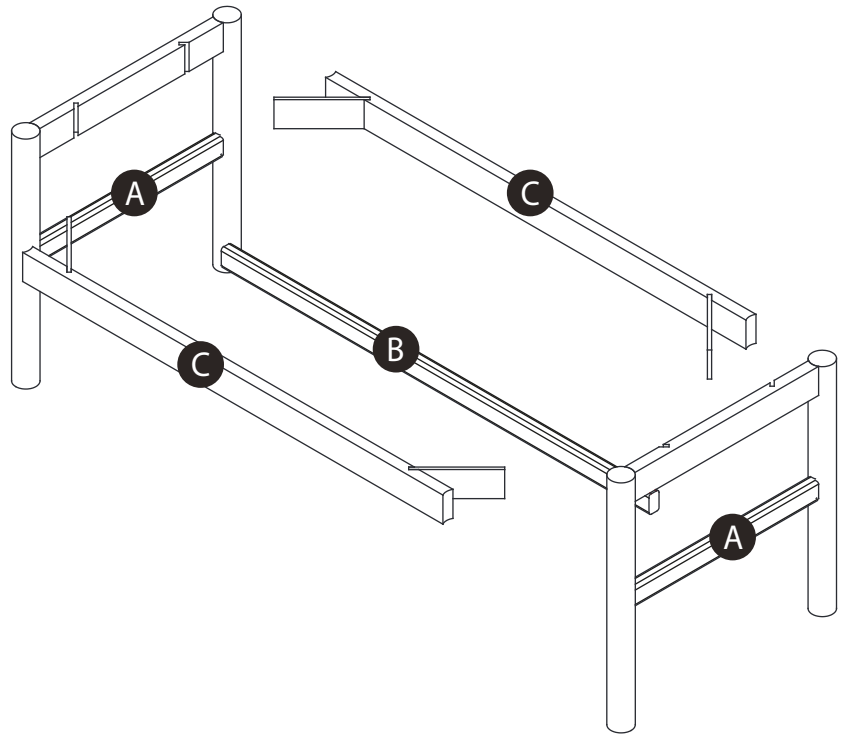


# ROWICO

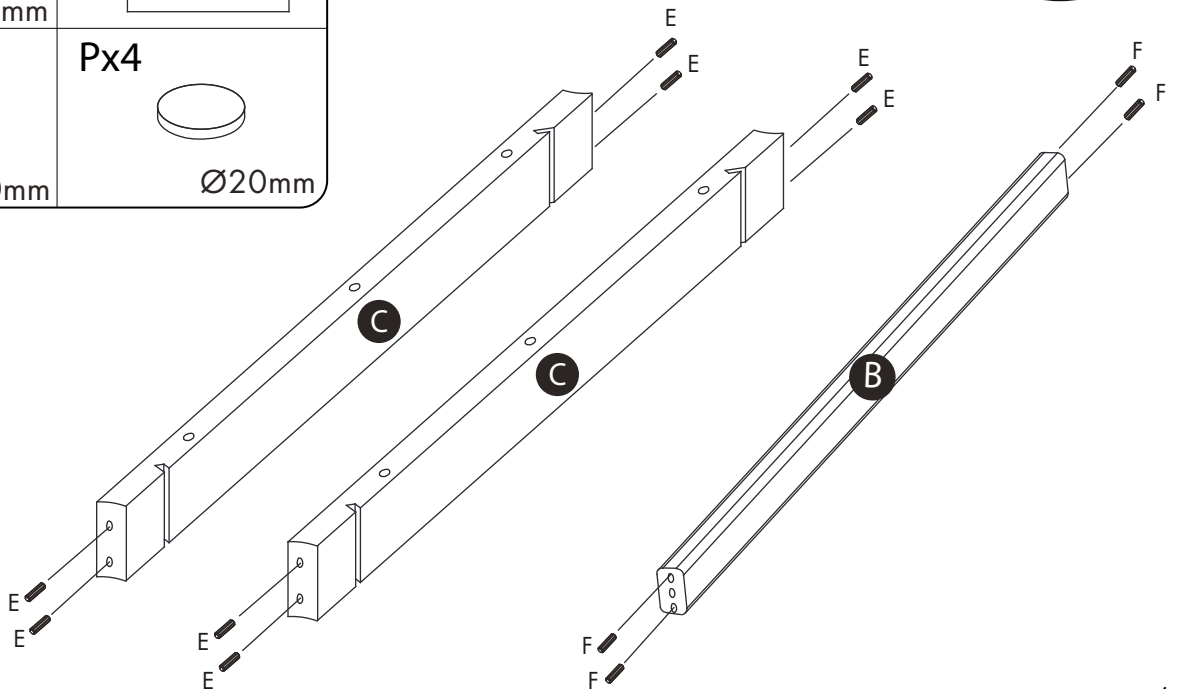
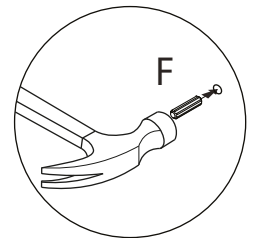
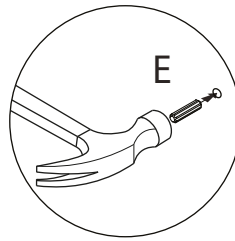
H O M E



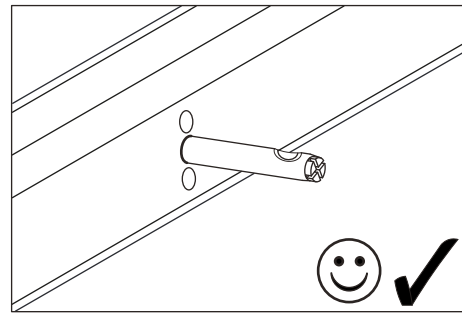
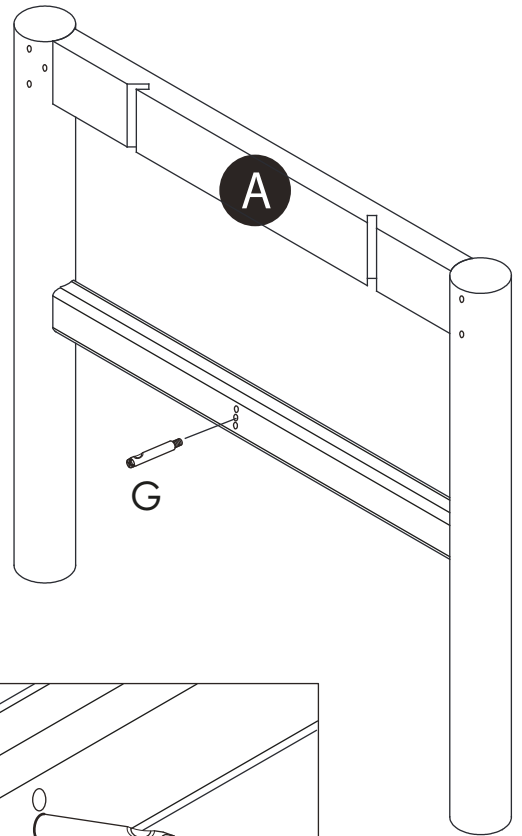
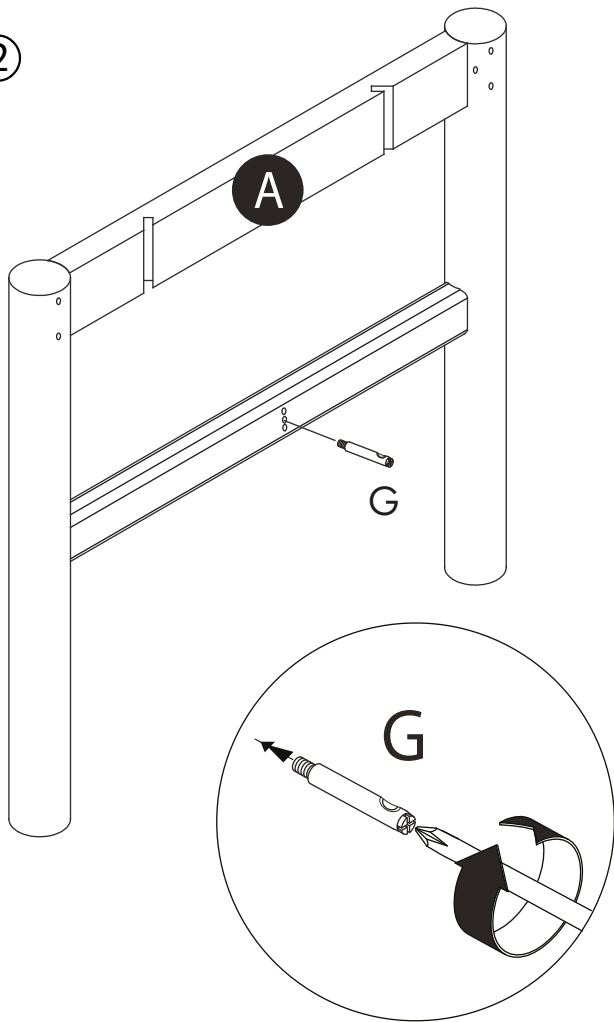
<b>Ax2</b> 	<b>Gx2</b> 
<b>Bx1</b> 	<b>Hx2</b> 
<b>Cx2</b> 	<b>Jx2</b> 
<b>Dx1</b> 	<b>Kx1</b> 
<b>E x8</b> 	<b>Lx4</b> 
<b>Fx4</b> 	<b>Mx4</b> 
	<b>Px4</b> 



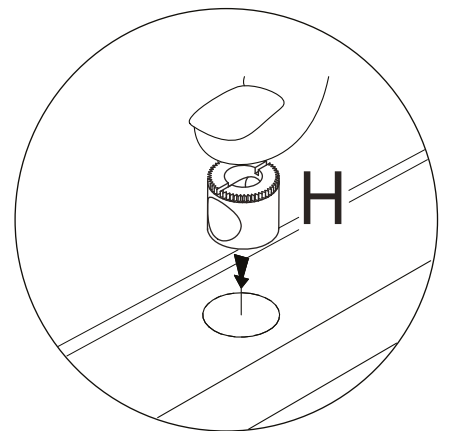
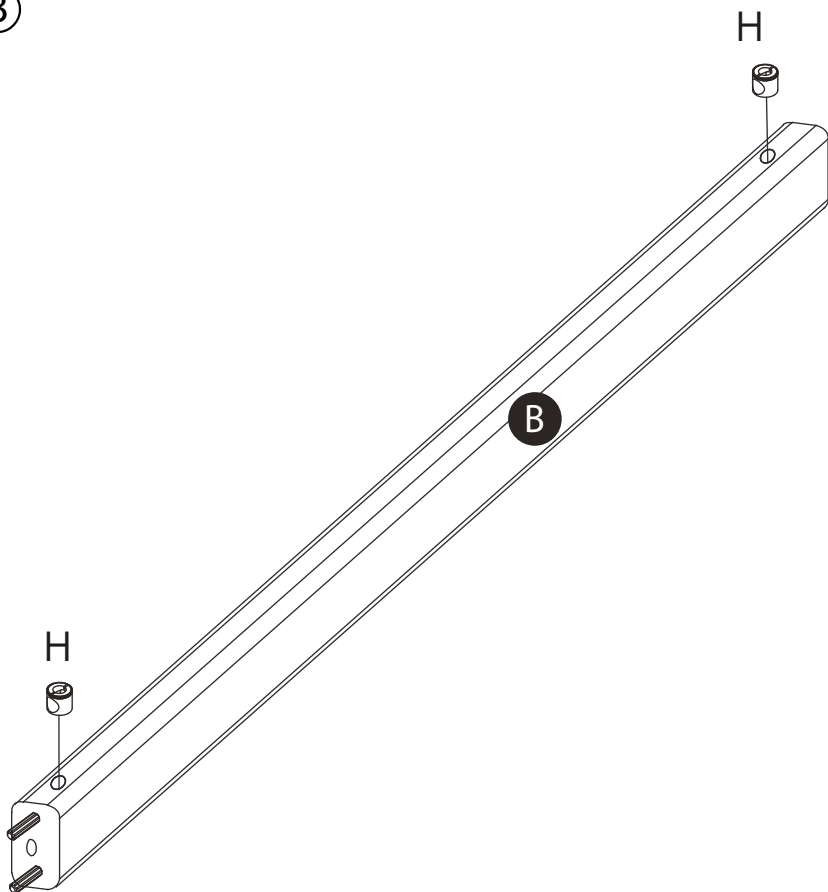
①



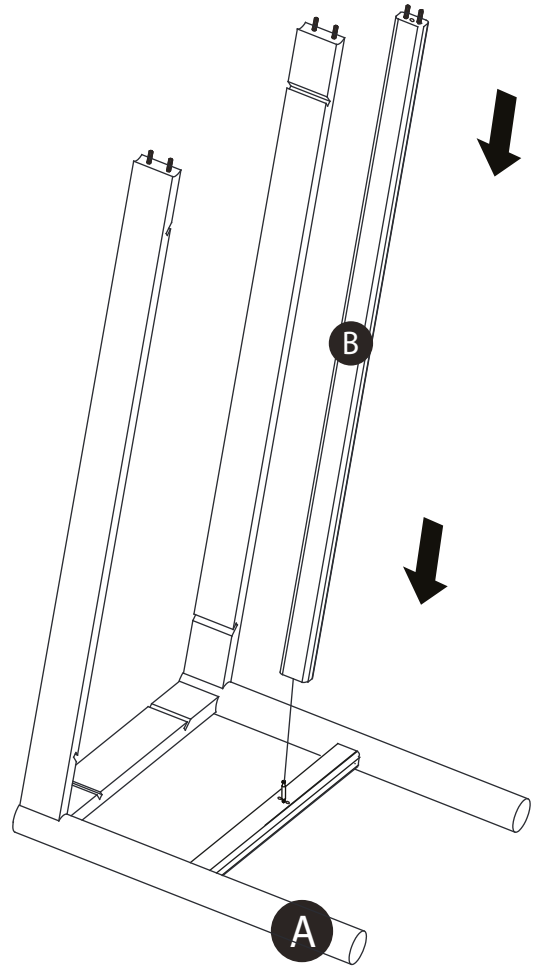
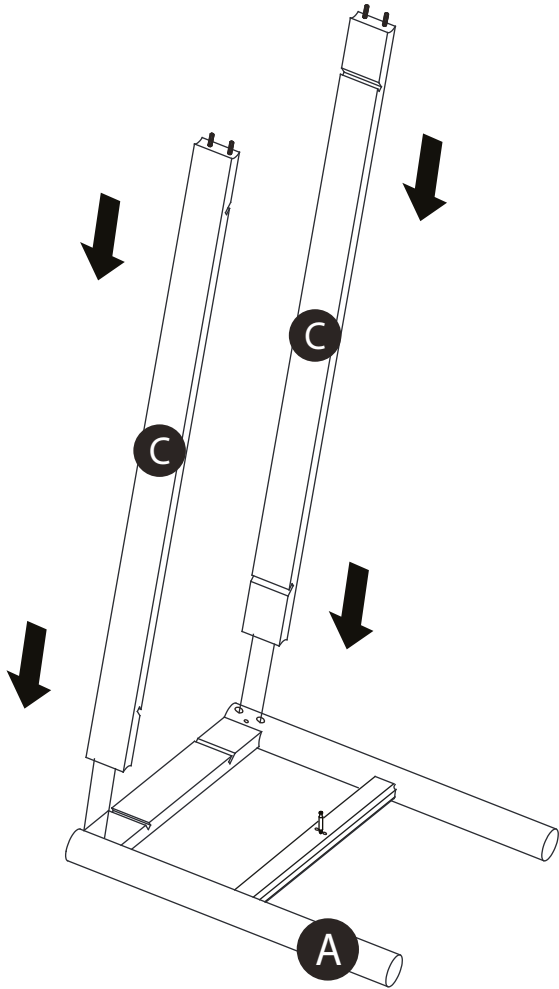
②



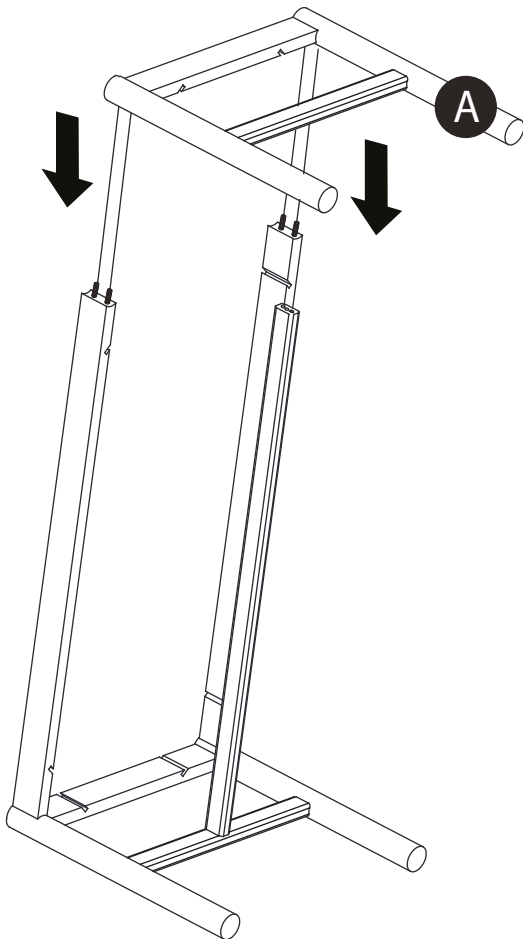
③



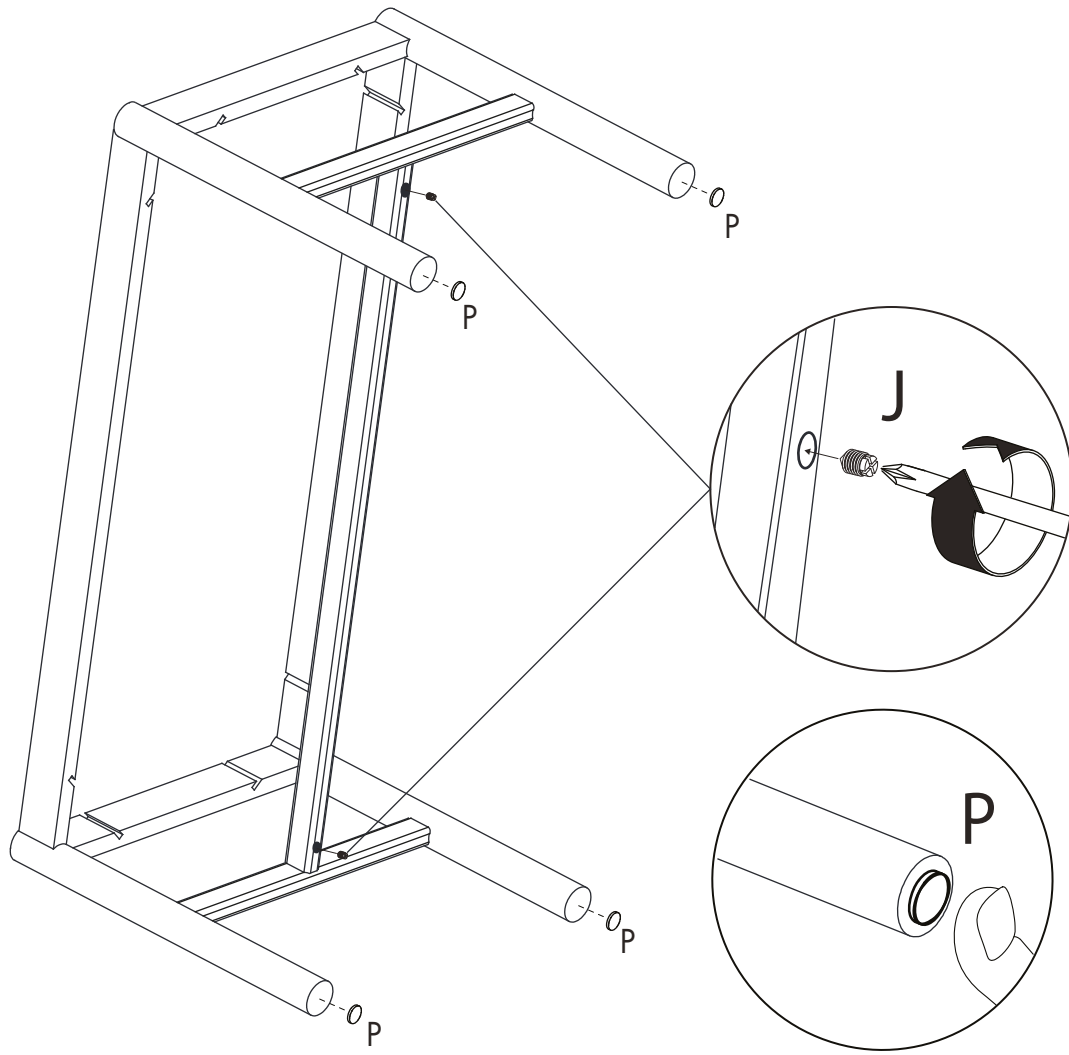
④



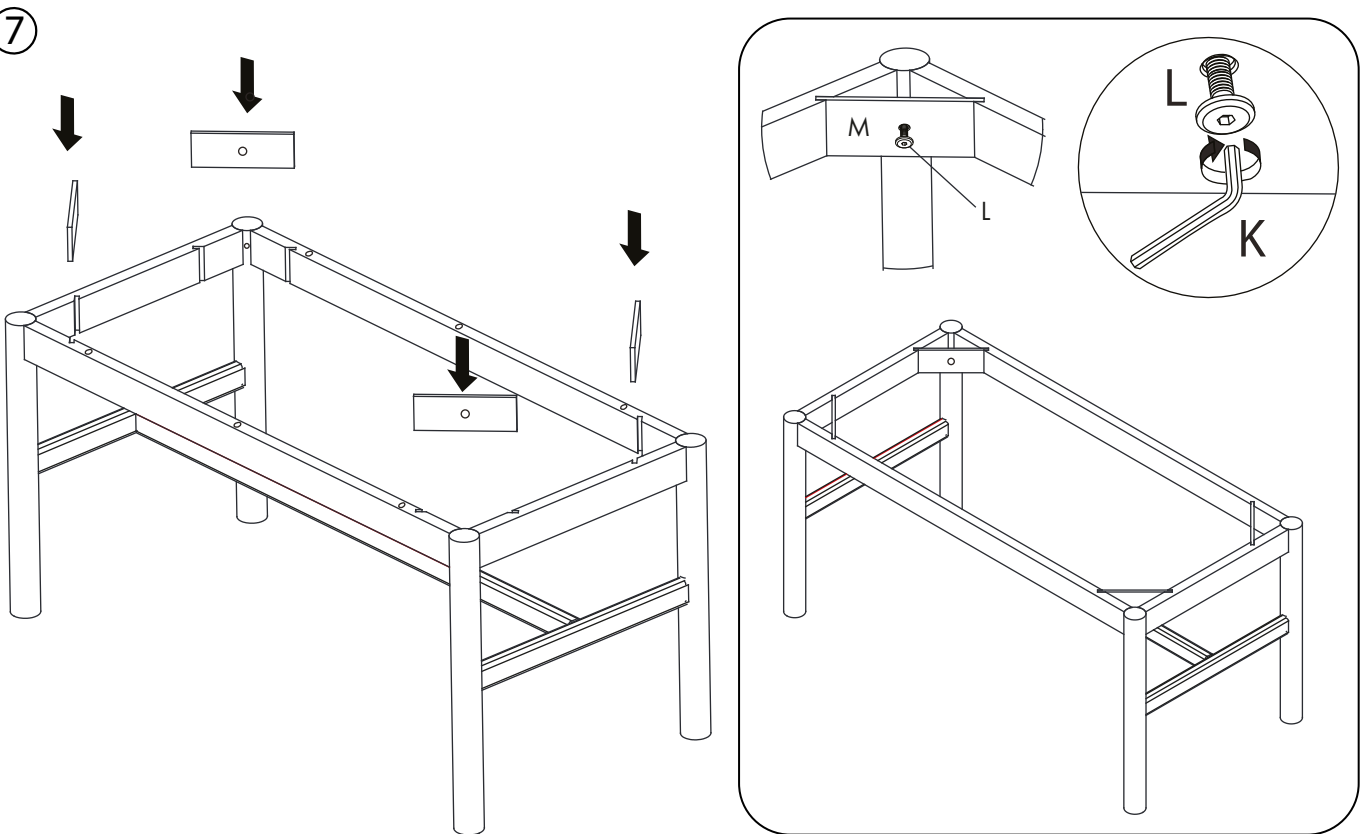
⑤



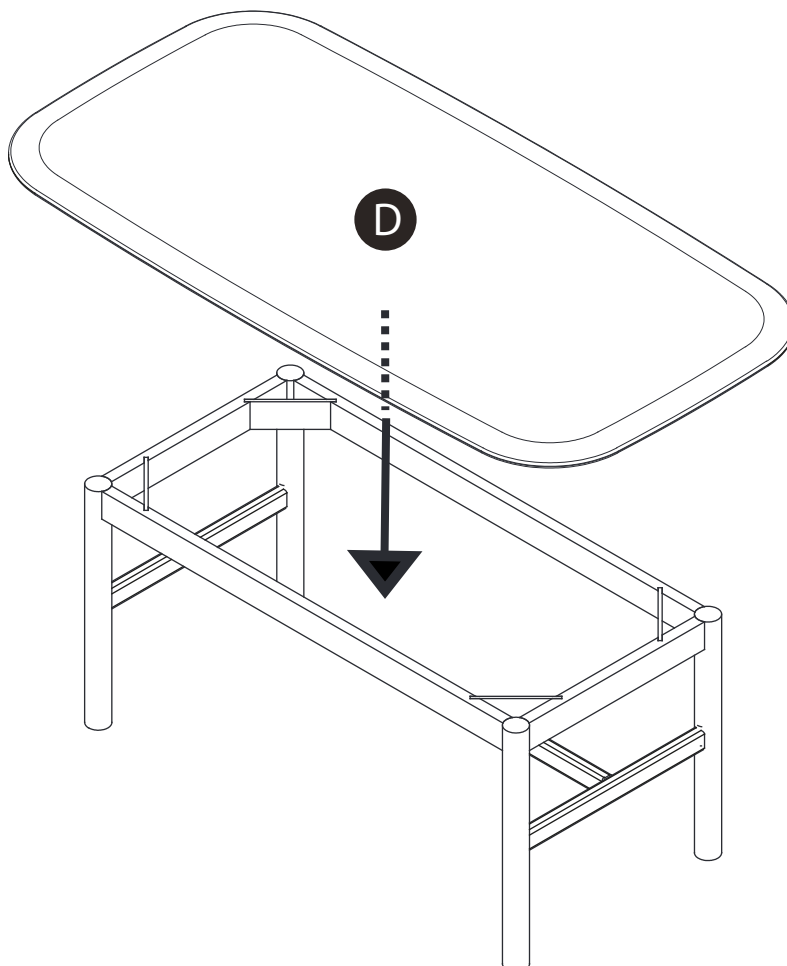
⑥



⑦



8



Hantera marmortoppen med stor försiktighet.

Var noggrann med att alla fyra MDF-klossar på undersidan av marmortoppen kommer innanför benstativets ram.

Handle marble top with great care. Make sure that all four MDF blocks on bottom side of the marble top are located inside the frame of the wooden leg base.

