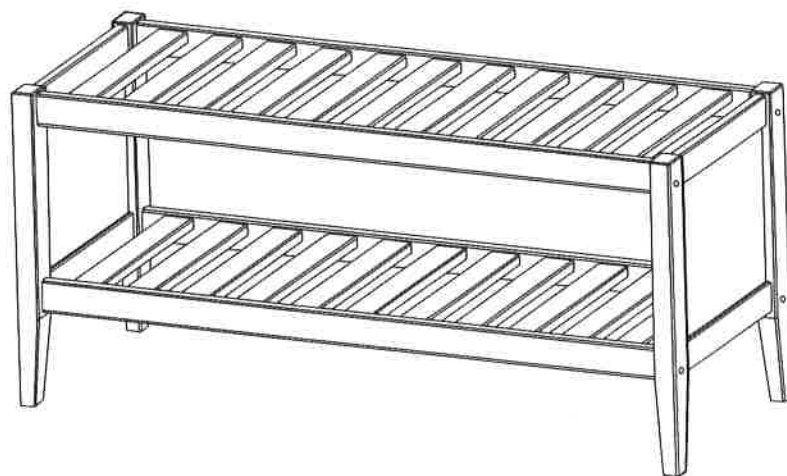
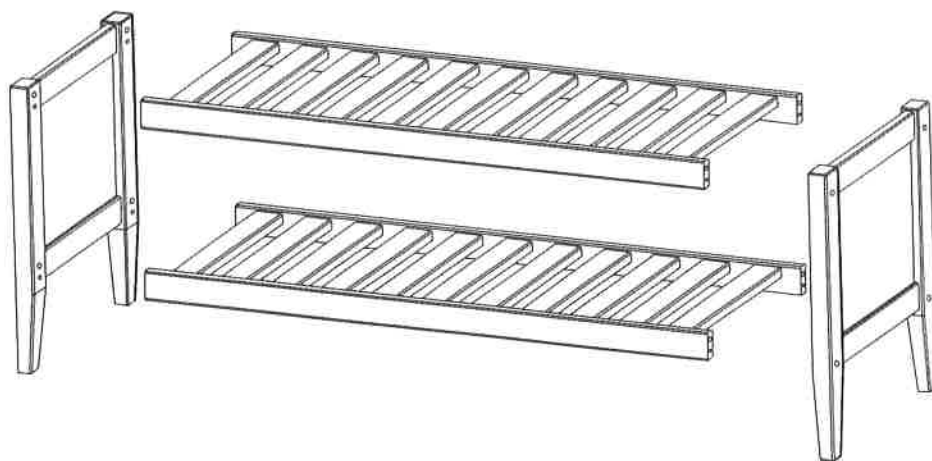


# MONTERINGSANVISNING ASSEMBLY INSTRUCTION

## Skohylla/Shoe rack



## Delar / Parts



## Beslag / Hardware



1.8x



2.8x

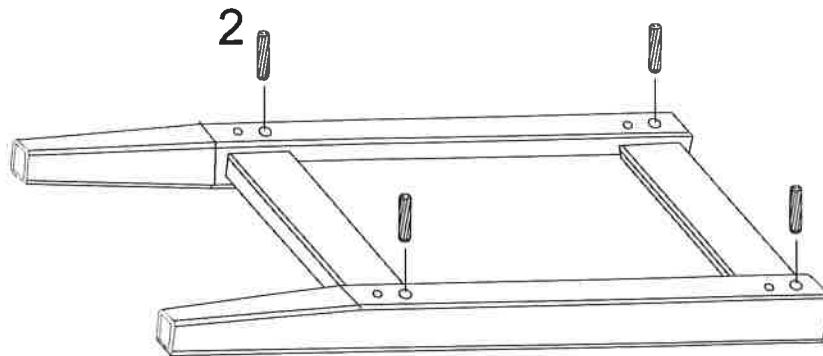


3.1x

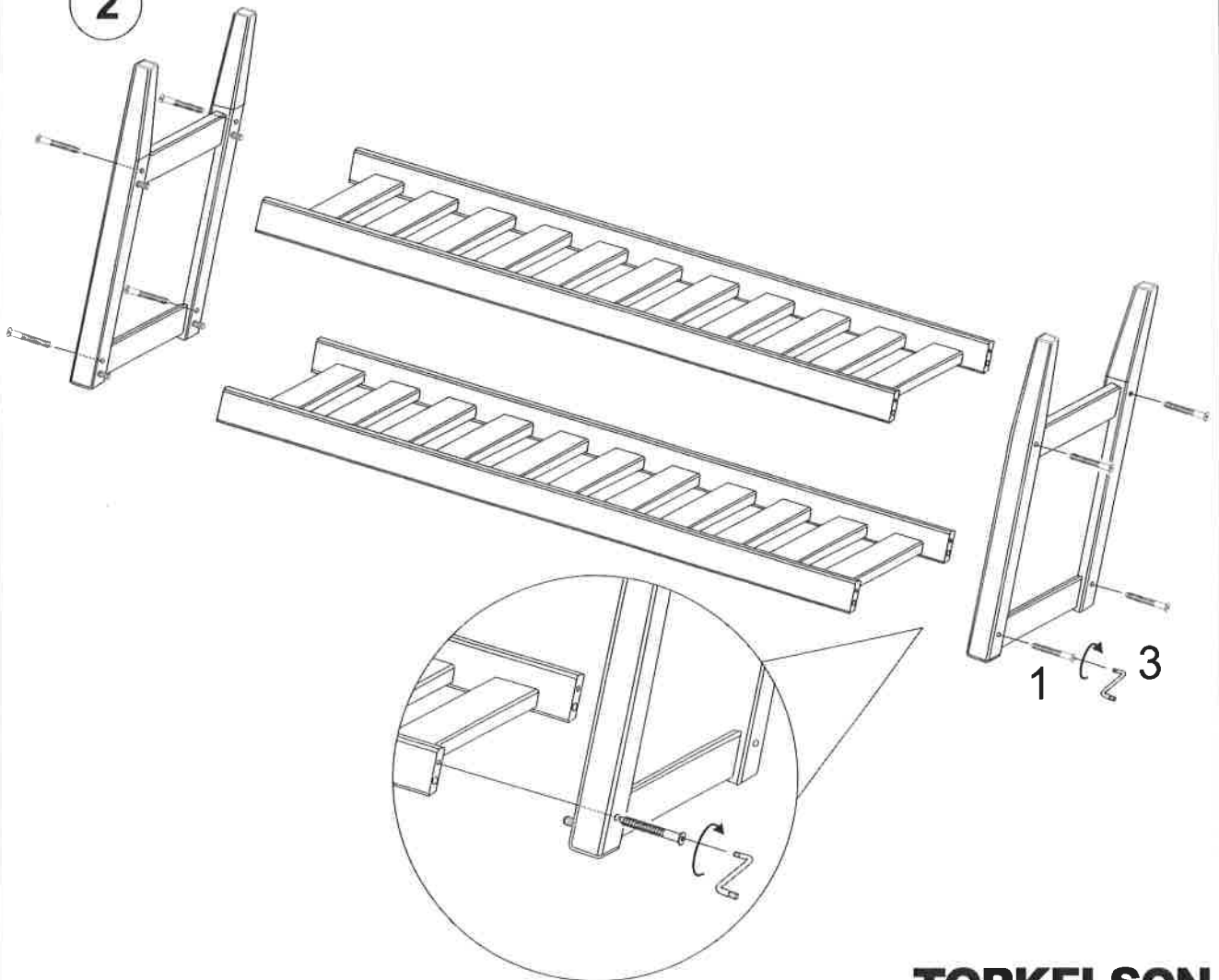
**TORKELSON**

# Montering Assembly

1



2

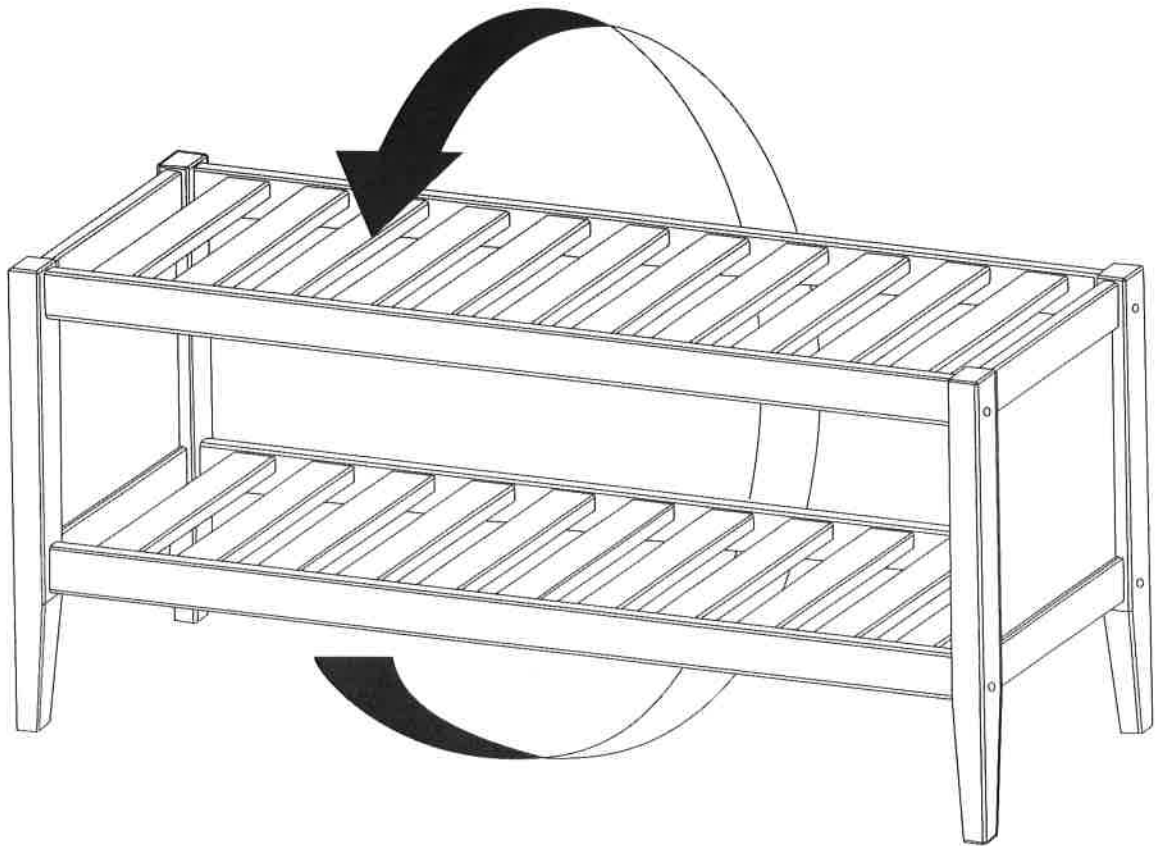


**TORKELSON**

# Montering Assembly

---

3



**TORKELSON**

**Råd och skötselansvisningar för lackade trämöbler. Spara den gärna för framtida bruk!**

# Lackade trämöbler

Trä är ett levande material, och precis som alla naturmaterial ändras träets utseende med tiden. Alla träslag har sin charm, men vissa egenskaper har de gemensamt. Var rädd om din lackade trämöbel och sköt den enligt råden nedan, så får du glädje av den under lång tid framöver!

## Mognad

Hur möbelen används och hur mycket den exponeras för ljus är två faktorer som påverkar hur snabbt träet mognar och ändrar nyans. Därför är det viktigt att hela träytan utsätts för lika mycket ljus. Om föremål ligger på ytan längre än en vecka så kan det uppstå fält som är ljusare än resten av ytan. Om möbelen har en utdragsskiva kan det därför vara klokt att dra ut den med jämna mellanrum, så att den får mogna i takt med resten av möbelen. Vissa träslag, till exempel valnöt, mognar fortare än andra.

Träet kan krympa och svälla beroende på omgivningens temperatur och fuktighet. Det innebär att dörrar, lådor och tilläggskivor kan variera i passning. Därför bör du regelbundet justera skruvar och beslag. Den här processen är naturlig, och oundviklig, när det handlar om träprodukter. När träet rör sig kan tunna lacksprickor uppstå mellan sammanfogade trädelar, detta är helt normalt.

## Montering

- Vid montering är det mycket viktigt att produkten monteras på en ren och mjuk yta för att undvika skador.
- Var försiktig med kanter och hörn, eftersom dessa skadas om de stöts vid montering.
- Var rädd om ytan som är känslig mot repor och slag.
- Lyft inte möbelen genom att hålla i toppskivan, dörrar eller lådor.

## Hantering och underhåll

- Ställ aldrig möbelen på fuktigt underlag.
- Vid användning på syntetgolv eller lackerade golv bör möbelen förses med tassar för att undvika repor på golvet.
- Möbelen skall användas inomhus, om det inte uttalat rör sig om en utomhusmöbel.
- Kontrollera med jämna mellanrum att skruvar och beslag är ordentligt åtdragna.
- Placera aldrig färgade ljus eller någon form av tejp på möbelen, för att undvika märken.
- Skydda alltid möbelen mot varma föremål, starka lösningsmedel och fukt.
- Starkt färgade vätskor, till exempel kaffe eller vin, skall omedelbart torkas bort.
- Nitar i jeans och bälten kan göra repor på möbelen.

## Skötselråd

- Rengör med vatten eller en mild tvålösning. Använd en väl urvriden, fuktad, mjuk bomullstrasa.
- Eftertorka alltid med en ren, torr och mjuk bomullstrasa.
- Vid svåra fläckar rekommenderar vi att du kontaktar butiken där du köpte möbelen.
- Var försiktig när du placerar hårda eller vassa föremål som kan skada ytan på din möbel. Använd underlägg, filtassas eller tyg som skydd.
- Trä möbler som är lackade kräver oftast mindre underhåll än oljade och vaxade ytor. Om lacken är känslig är det möjligt att lägga på ett lager vax som med hjälp av en trasa eller en borste poleras upp till en jämn och torr yta. För att rekonditionera en lackad yta – till exempel ta bort märken efter glas och muggar – rekommenderar vi att du använder polish. En bra polish rengör ytan och får möbelen att se fräschare och jämnare ut.
- En skada som trängt genom lacken är svår att laga och kräver oftast specialkunskaper och särskild utrustning.
- Det är viktigt att du använder den polish som butiken har rekommenderat. Läs informationen på förpackningen noga och följ instruktionerna.