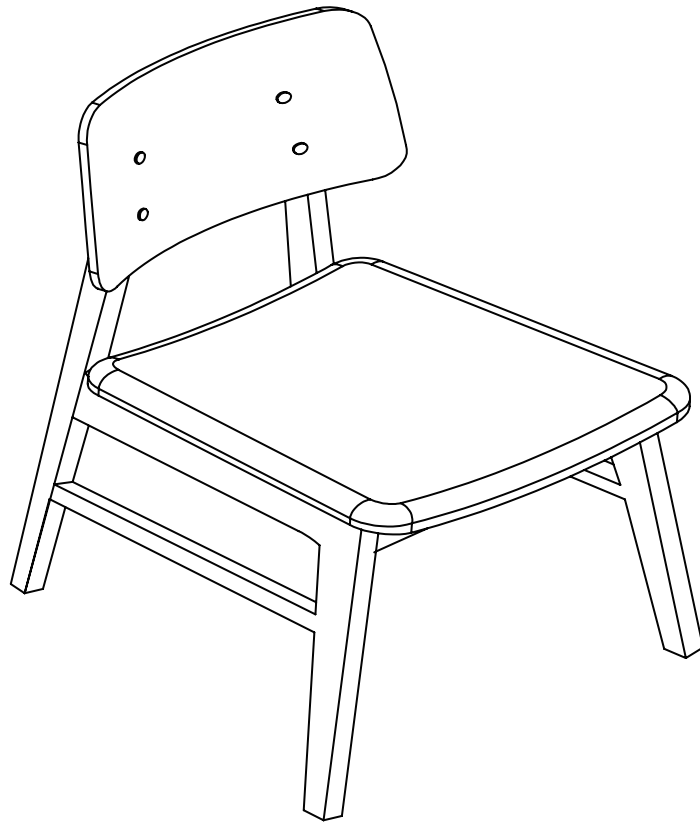


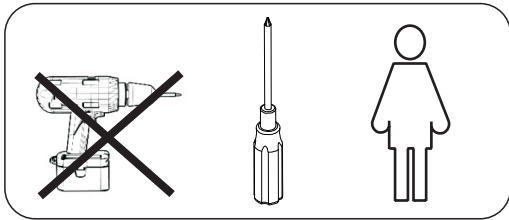
ASSEMBLY INSTRUCTION

# NAGANO LOUNGE CHAIR

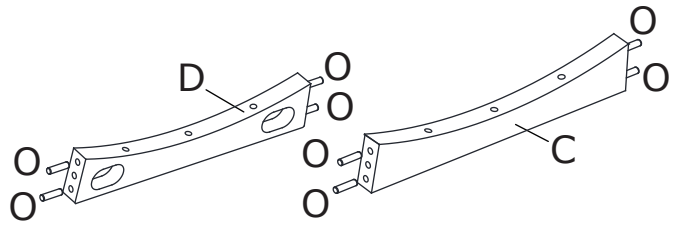


**ROWICO**

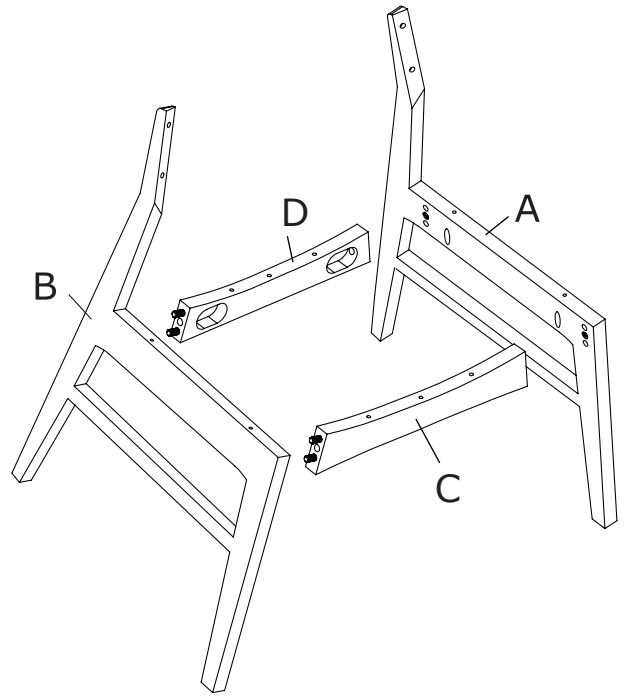
HOME



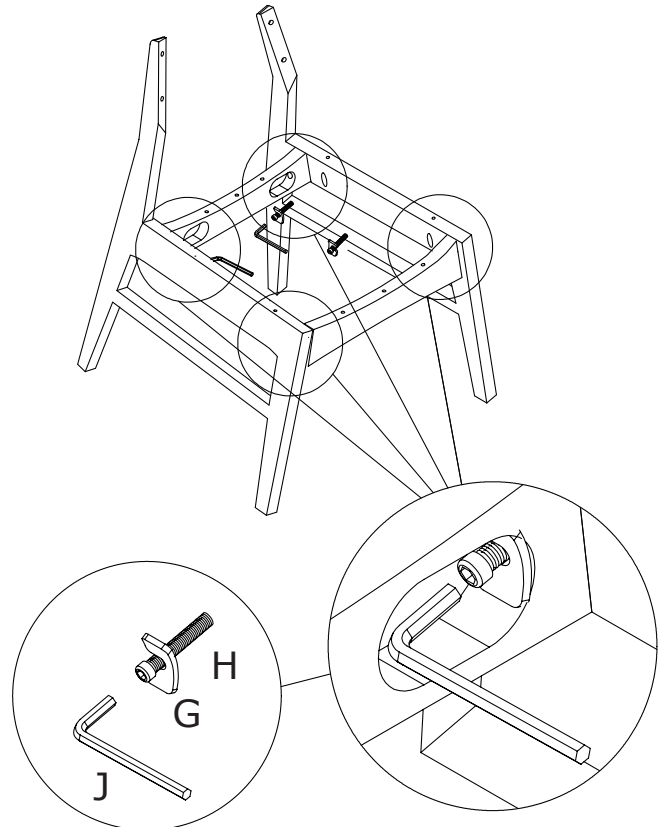
1



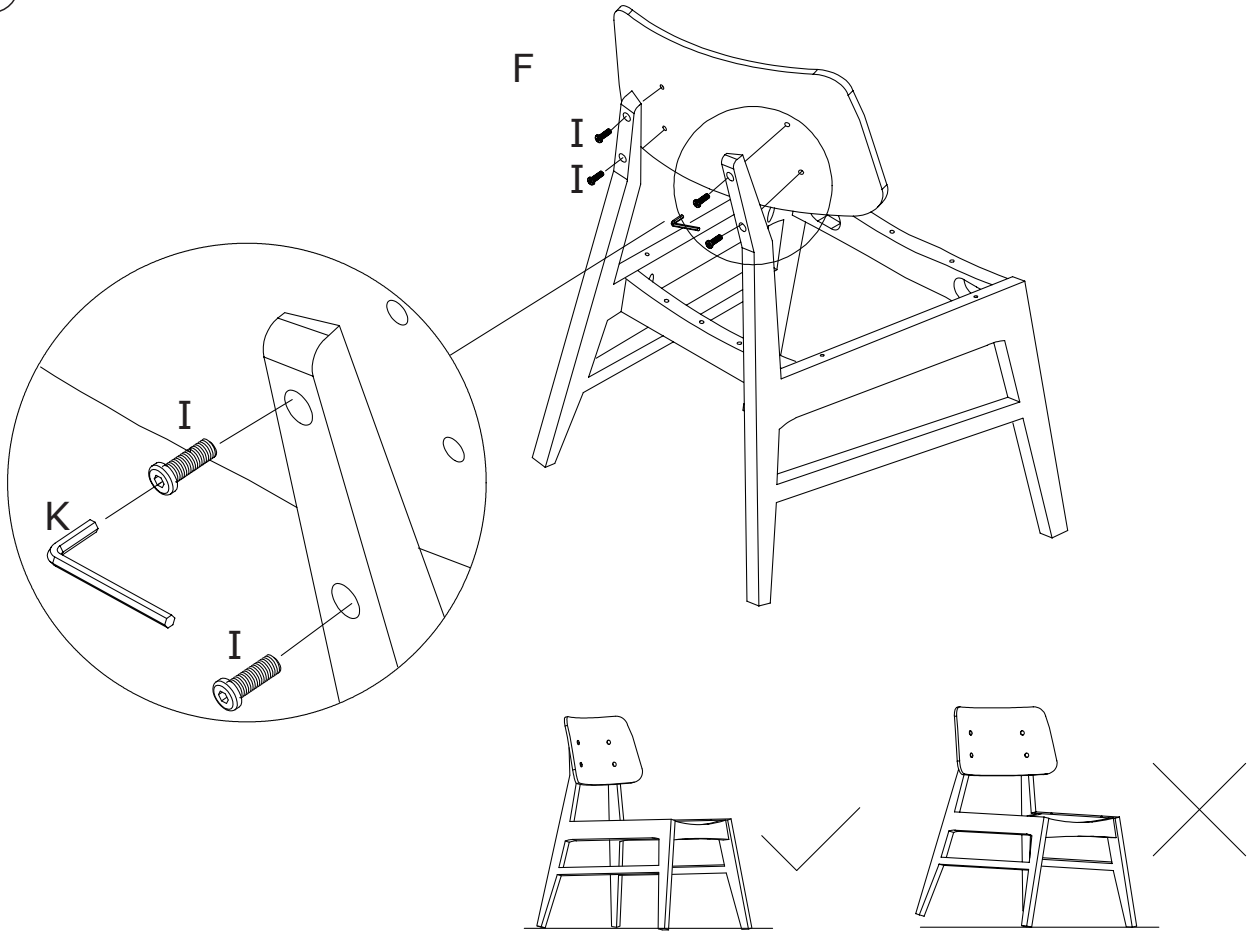
<p>Ax1</p>	<p>Gx4</p>
<p>Bx1</p>	<p>Hx4</p> <p>M6x40</p>
<p>Cx1</p>	<p>Ix4</p> <p>M6x20</p>
<p>Dx1</p>	<p>Jx1</p> <p>N6</p>
<p>Ex1</p>	<p>Kx1</p> <p>N4</p>
<p>Fx1</p>	<p>Lx10</p> <p>M4x40</p>
	<p>Mx4</p>
	<p>Nx4</p> <p>Ox8</p> <p>Ø10x30</p>



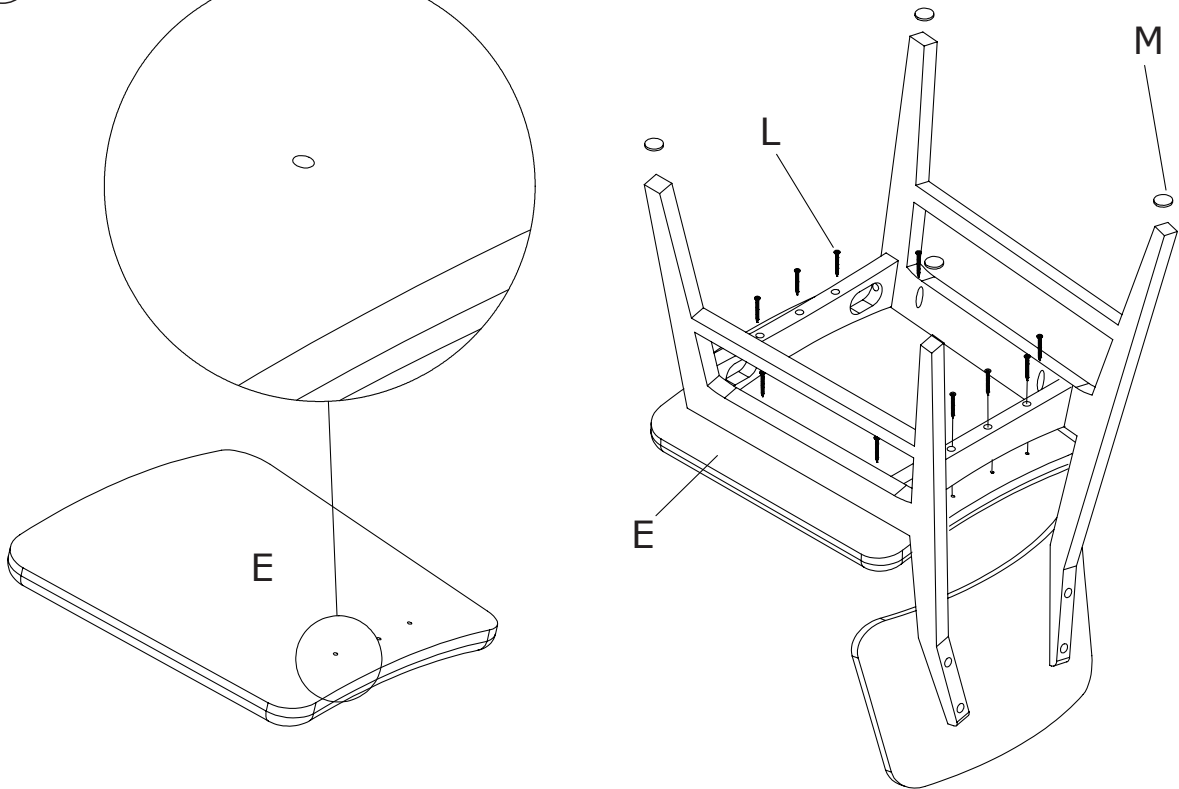
2



3



4



OBS!

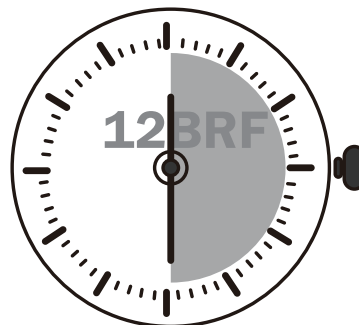
Fäst ej täckpluggarna direkt, avvakta en tid tills att efterspänningen av skruvarna är gjord.

Notice!

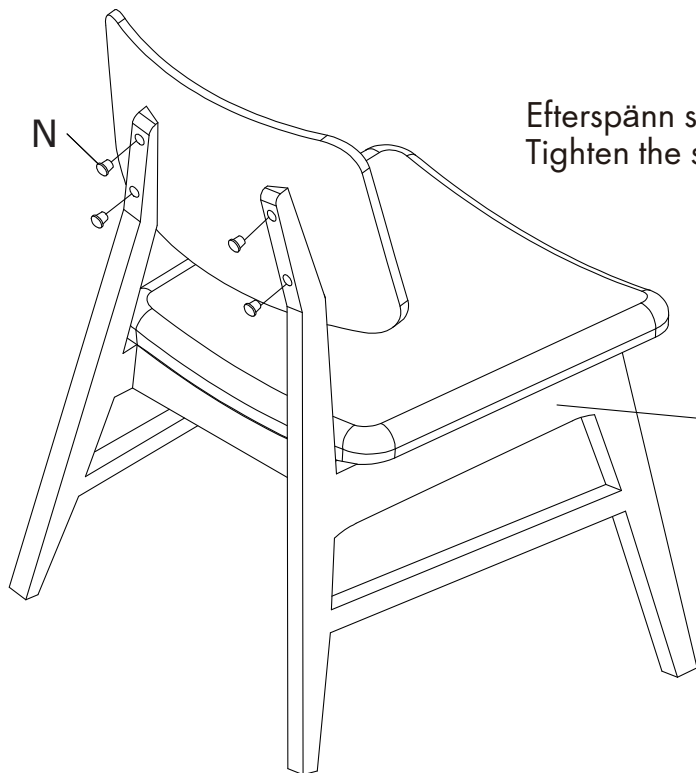
Do not fasten the wooden plugs at backside of chair, until after some time, when screws are re-tightened!

Mo	Tu	We	Th	Fr	Sa	Su
1	2	3	4	5	6	7
⊗ 8	9	10	11	12	13	14
15	16	17	18	19	20	21
⊗ 22	23	24	25	26	27	28
29	30	31				

2-4 weeks/veckor



5



Efterspänn skruvarna regelbundet eller vid behov!  
Tighten the screws regularly or when needed!

