

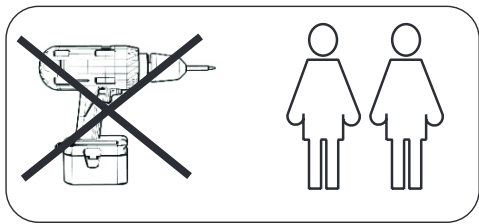
ASSEMBLY INSTRUCTION

YUMI COFFEE TABLE ROUND 90


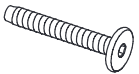
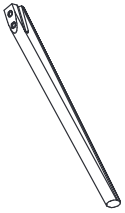



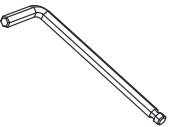


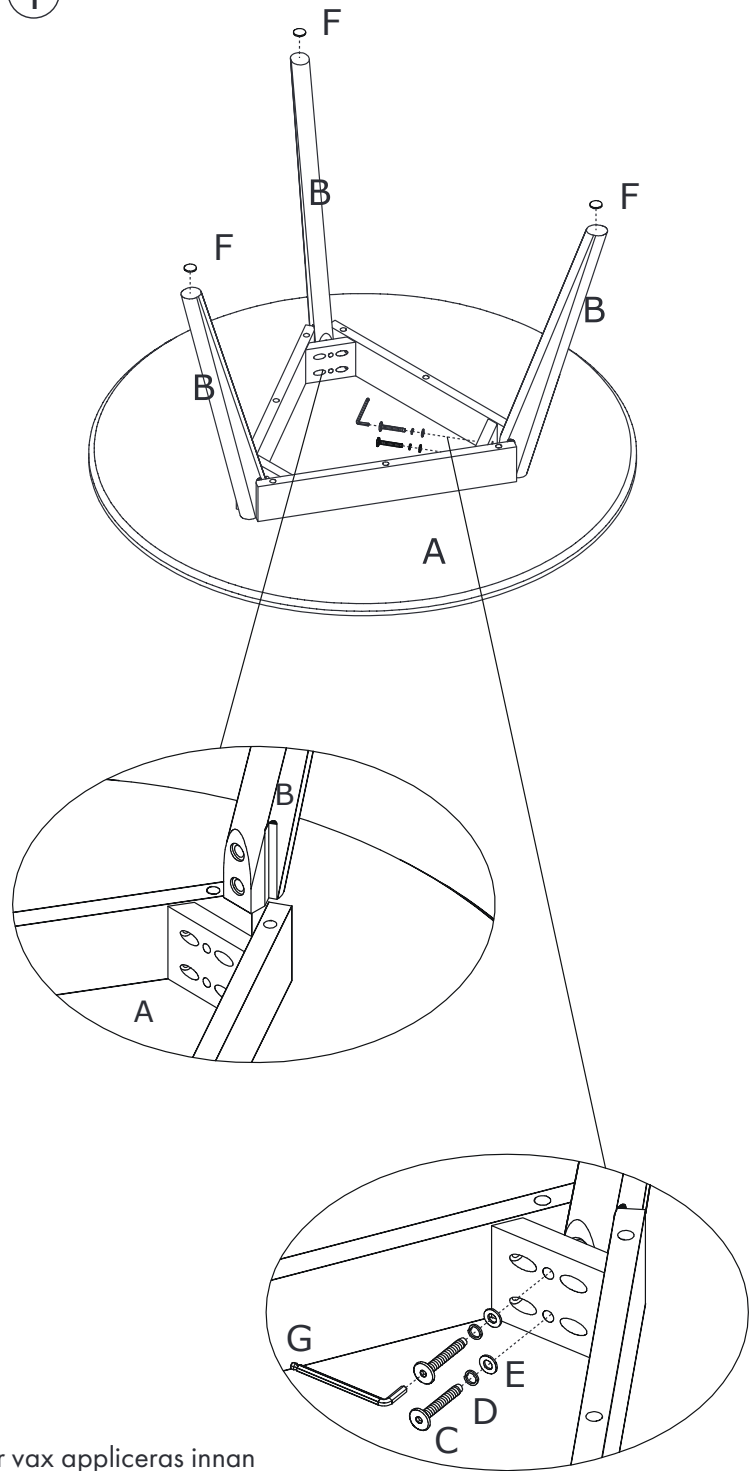
ROWICO

HOME



1

<p>Ax1</p> 	<p>Cx6</p>  <p>M6×60MM</p>
<p>Bx3</p> 	<p>Dx6</p>  <p>Ø10.4/Ø6.5</p>
	<p>Ex6</p>  <p>Ø16/Ø6.5</p>
	<p>Fx3</p>  <p>Ø20</p>
	<p>Gx1</p>  <p>Ø4</p>



OBS!

För att optimera ytans tålighet, bör ett lager vax appliceras innan produkten tas i bruk. Därefter bör det upprepas regelbundet eller vid behov.

Attention!

To optimize resistance of top surface, a layer of wax should be applied before using the product. Then it should be repeated periodically or when needed.