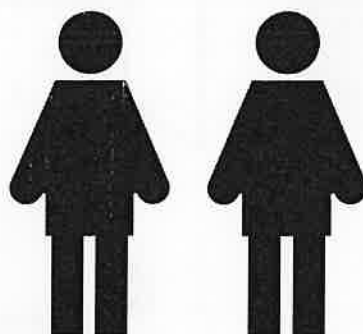
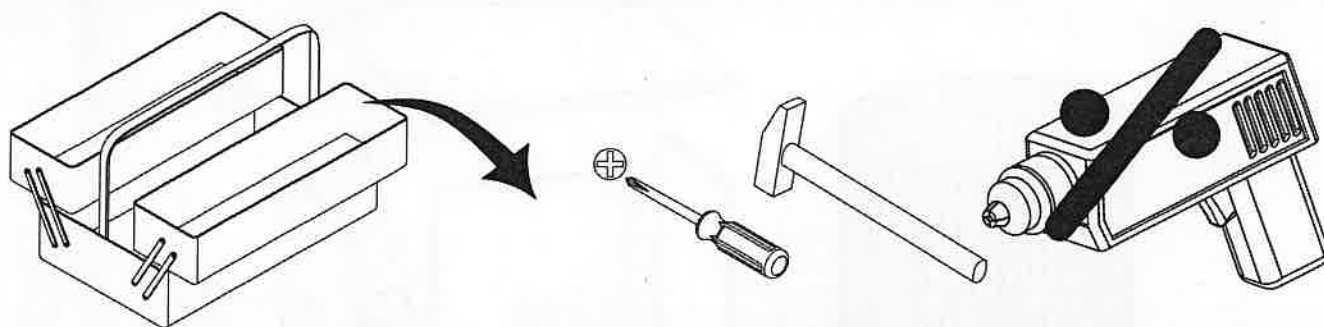
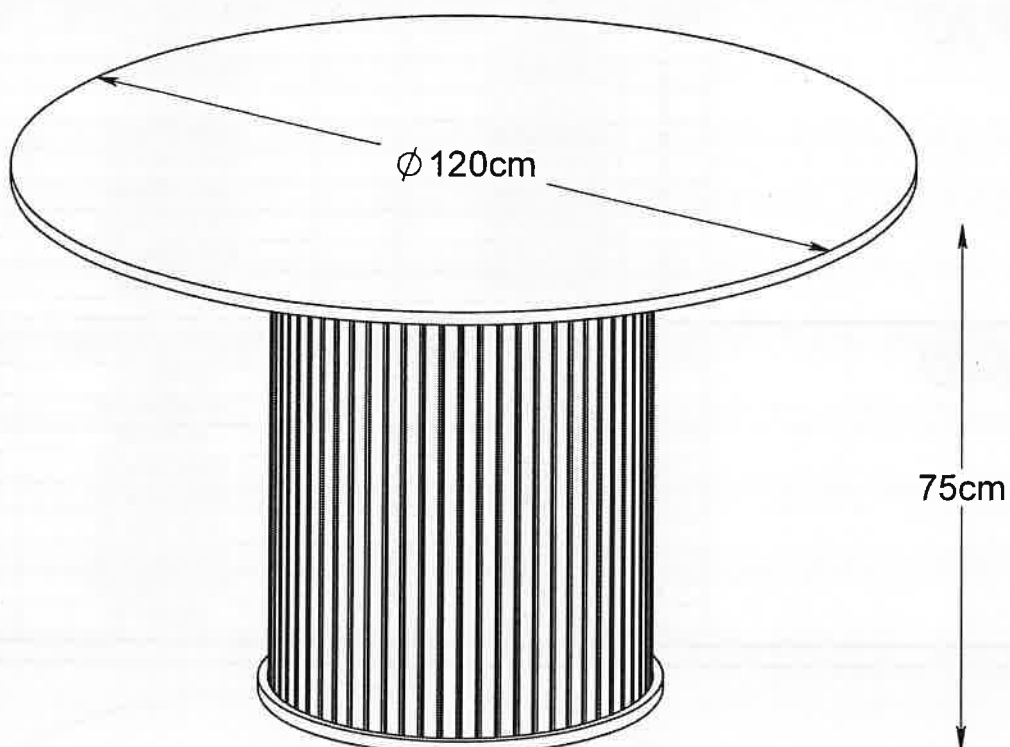


46202780 46202930 46204640



WICHTIG - FÜR SPÄTERE VERWENDUNG
AUFBEWAHREN - SORGFÄLTIG LESEN

AVIS - Ces instructions doivent être sauvegardées
Pour utilisation future - Les instructions doivent
être suivies

IMPORTANTE, conservar estas instrucciones
para futuro uso. Siga estas instrucciones atentamente

VIGTIGT - Samlevejledningen skal opbevares
i arkiv til senere brug - Skal gennemlæses nøje

NOTICE - These instructions must be saved
for future use - Instructions must be followed

46202780

TEILCHECKLISTE
 LISTE DE CONTROLE
 LISTADO DE CONTROL
 TJEKLISTE
 CHECK LIST

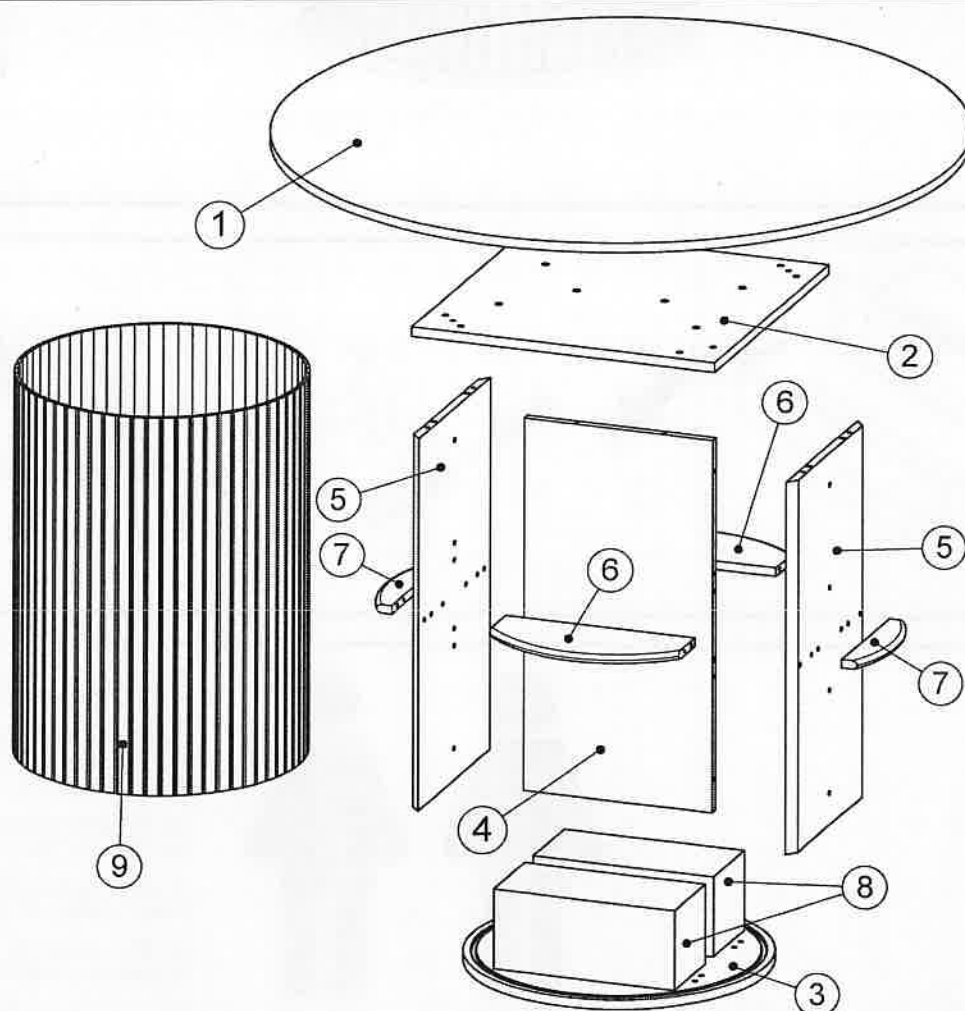
Ref./No.	Ref./Art.	Qty./Stck./Quantité	Size / Maß / Dimension (mm)	Qty./Stck./Quantité	✓
1	328675278	1	Φ1200x18		
2	328676278	1	554x554x18		
3	328677278	1	Φ534x18		
4	328678278	1	696x345x16		
5	328679278	2	696x345x16		
6	328680278	2	345x150x16		
7	328681278	2	230x56.5x16		
8	328682278	2	330x150x150		
9	328683278	1	Φ506x706		

46202930

Ref./No.	Ref./Art.	Qty./Stck./Quantité	Size / Maß / Dimension (mm)	Qty./Stck./Quantité	✓
1	328675293	1	Φ1200x18		
2	328676293	1	554x554x18		
3	328677293	1	Φ534x18		
4	328678293	1	696x345x16		
5	328679293	2	696x345x16		
6	328680293	2	345x150x16		
7	328681293	2	230x56.5x16		
8	328682293	2	330x150x150		
9	328683293	1	Φ506x706		

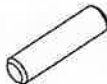
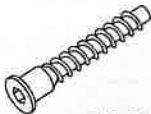





46204640

Ref./No.	Ref./Art.	Qty./Stck./Quantité	Size / Maß / Dimension (mm)	Qty./Stck./Quantité	✓
1	328675464	1	Φ1200x18		
2	328676464	1	554x554x18		
3	328677464	1	Φ534x18		
4	328678464	1	696x345x16		
5	328679464	2	696x345x16		
6	328680464	2	345x150x16		
7	328681464	2	230x56.5x16		
8	328682464	2	330x150x150		
9	328683464	1	Φ506x706		



TEILCHECKLISTE - LISTE DE CONTROLE - LISTADO DE CONTROL - TJEKLISTE - CHECK LIST

Réf./No.	Réf./Art.	Qty./Stck./Quantité	✓
A	228684	20	
E	228684	28	
F	228684	1	
P	228684	8	
Q	228684	8	
R	228684	8	
S	228684	2	

20 - A  ∅8x30mm	32 - E  ∅7x50mm	1 - F  4mm	8 - P  M6x30mm	8 - Q  ∅6 x ∅18mm	8 - R  ∅6mm
2 - S  ∅8x25mm					

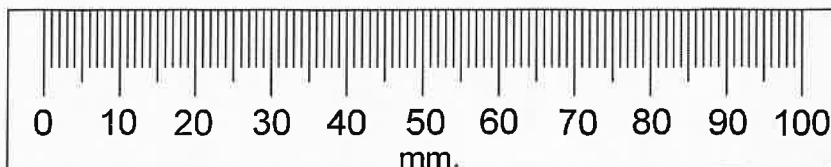
Geehrter Kunde.
Hier haben Sie die Möglichkeit die mitgelieferten
Schrauben nachzumessen.

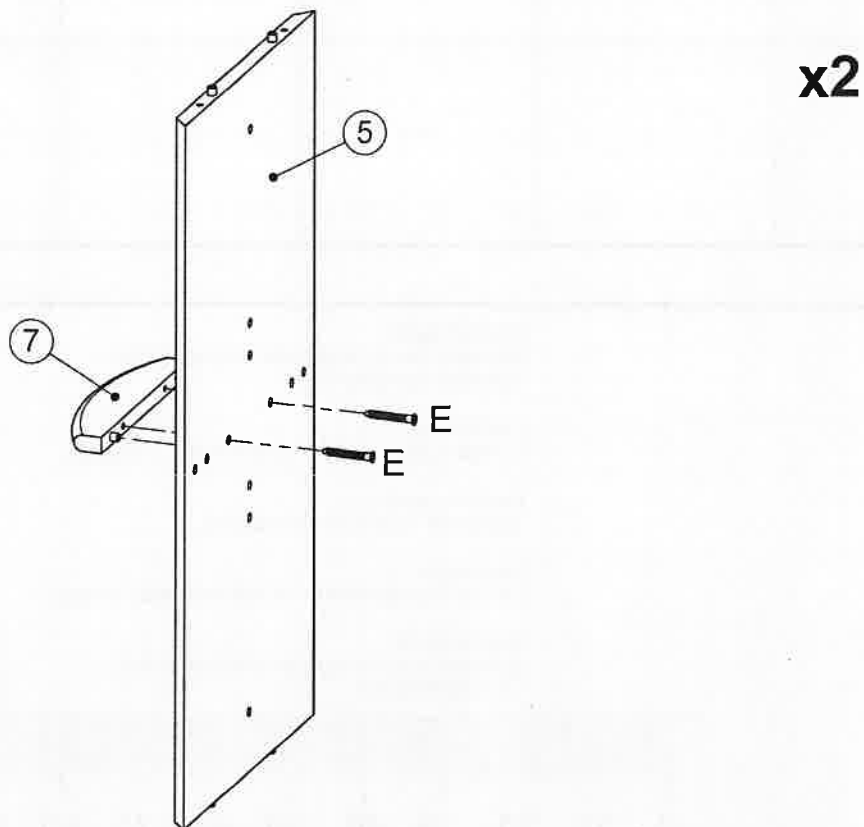
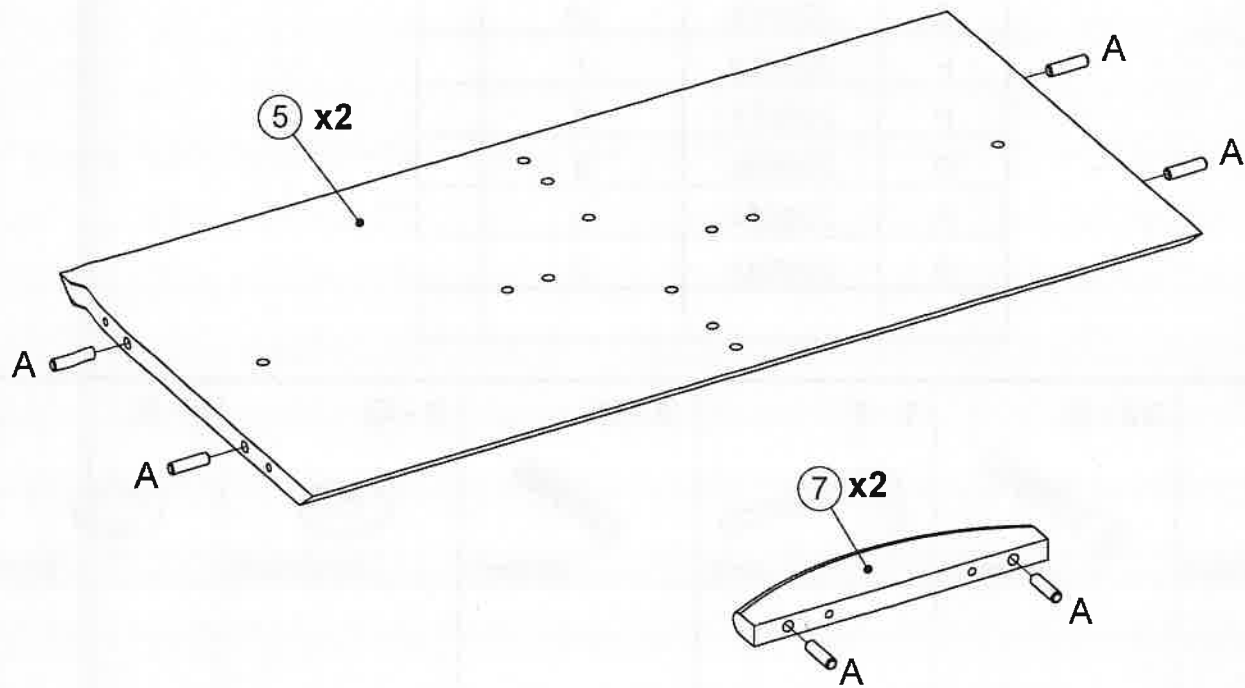
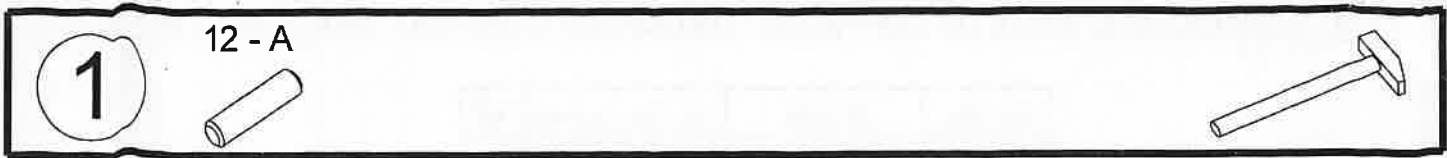
Cher Client.
La règle ci jointe vous permet de mesurer la visserie.

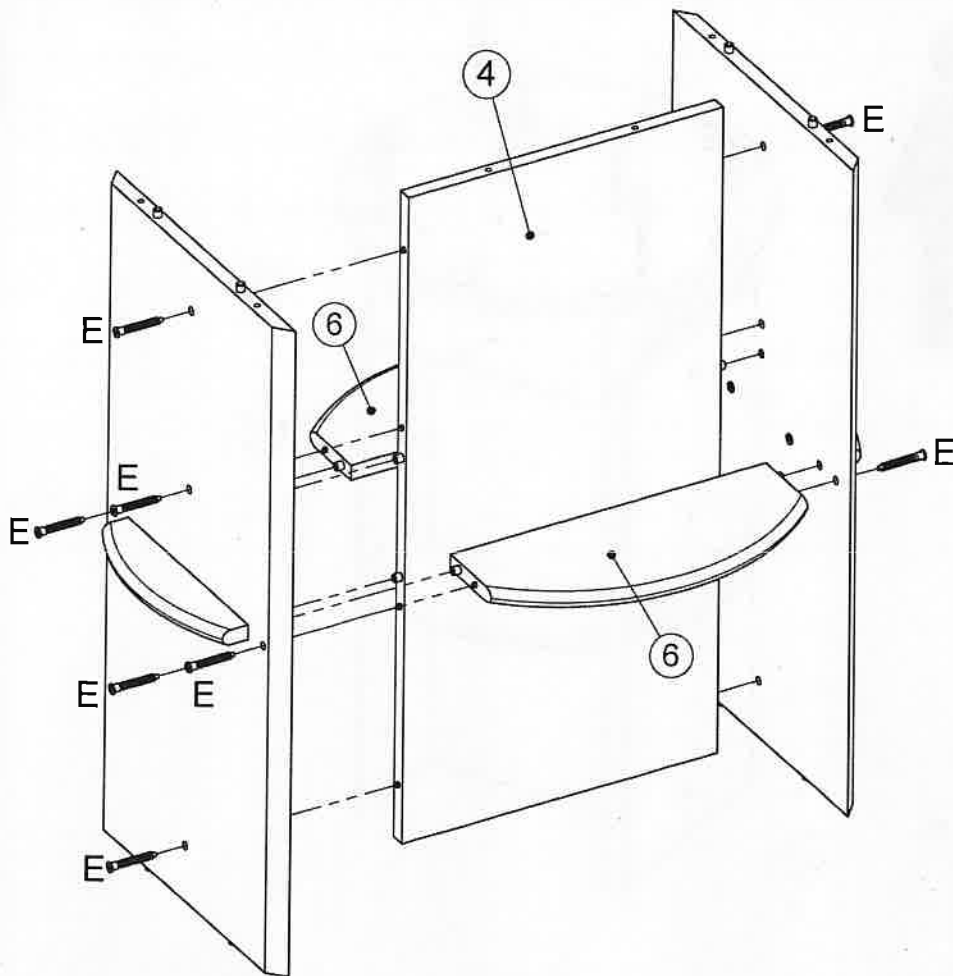
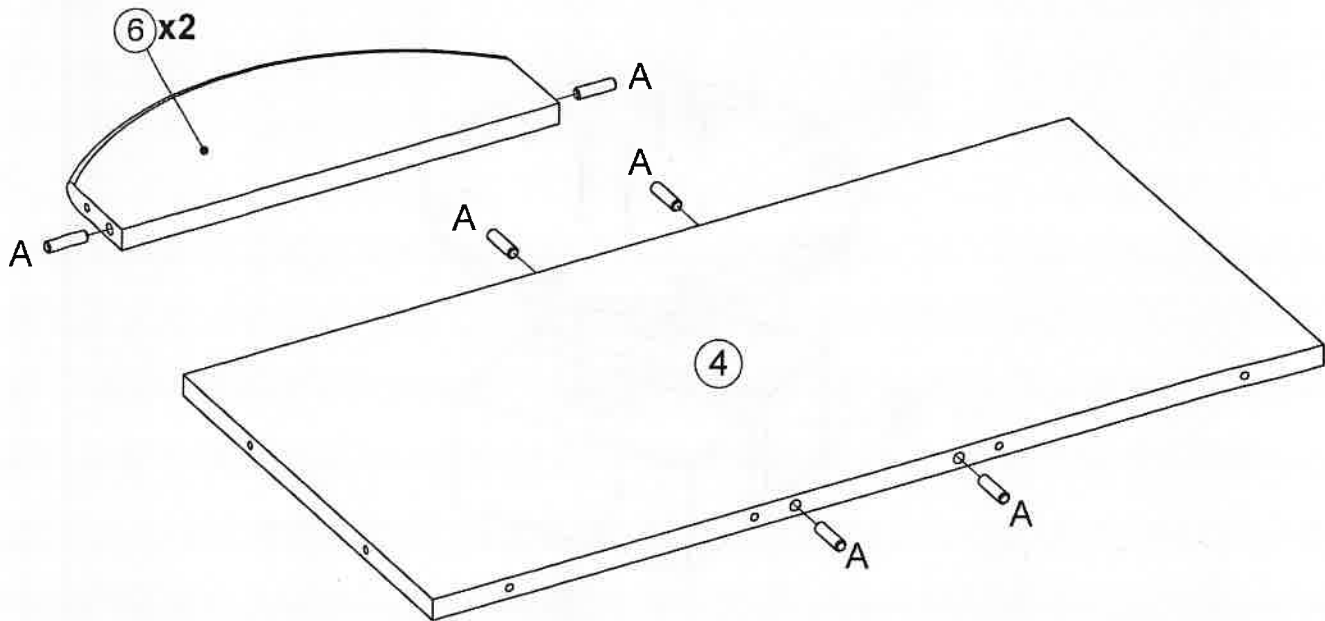
Estimado cliente.
aquí podrá medir la tornillería adjunta.

Kære kunde.
Her har De muligheden for at måle medsendte beslag.

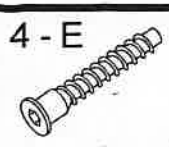
Dear Customer.
Below you have the opportunity to measure the
Enclosed Hardware.





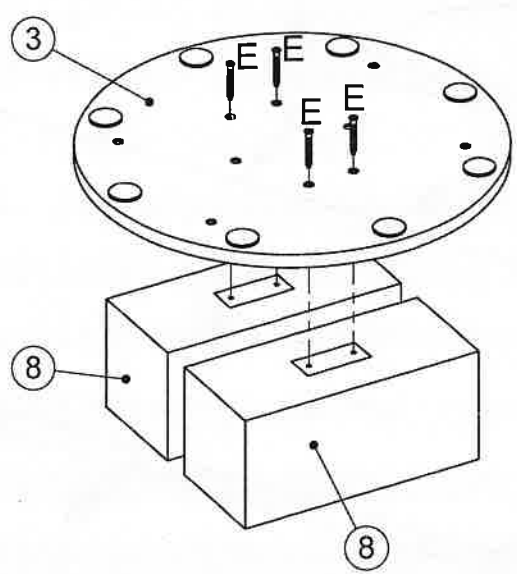


5

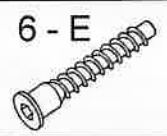


4-E

1-F

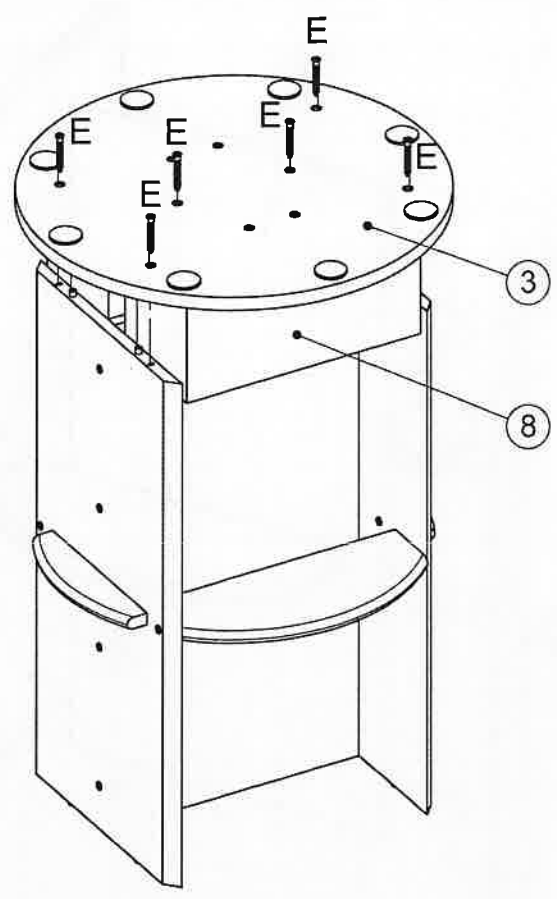


6

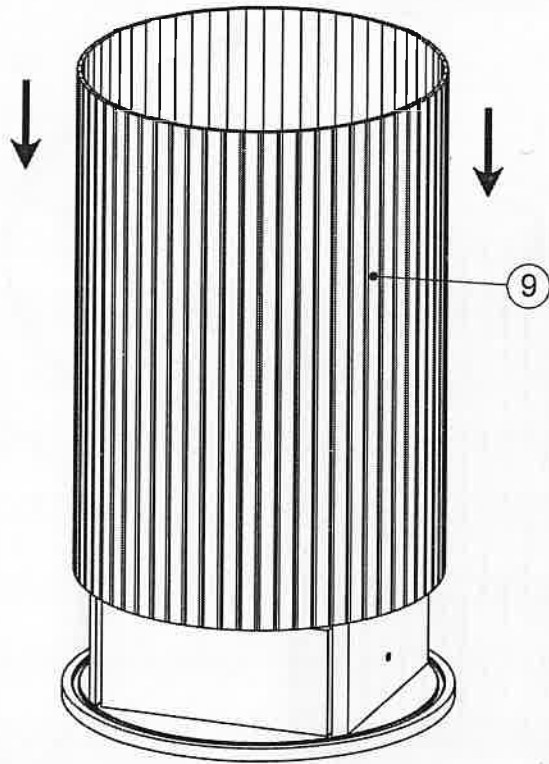


6-E

1-F



7



8

6-E 2-S 1-F

A parts list for step 8. It includes:

- 6-E: A coiled spring.
- 2-S: A short cylindrical rod.
- 1-F: An L-shaped tool and a hammer.

