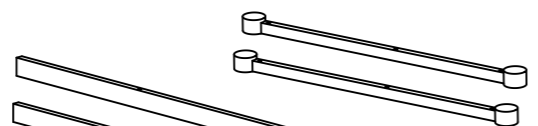
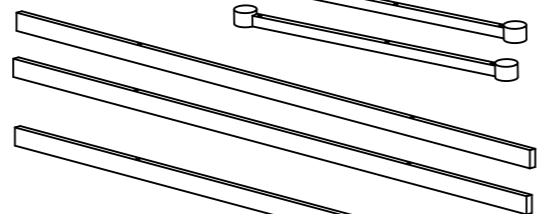


A x 1



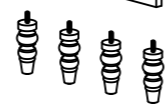
B x 2



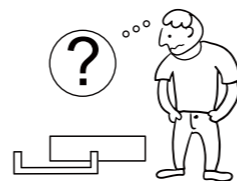
C x 2



D x 1



E x 4

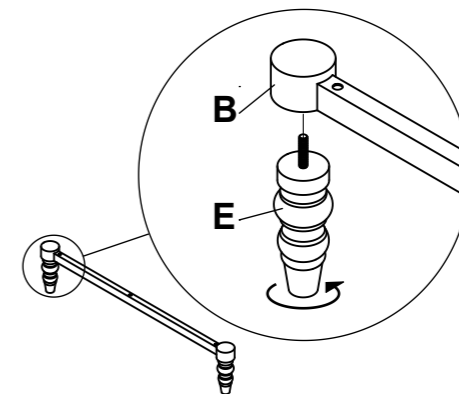


www.innovationliving.com

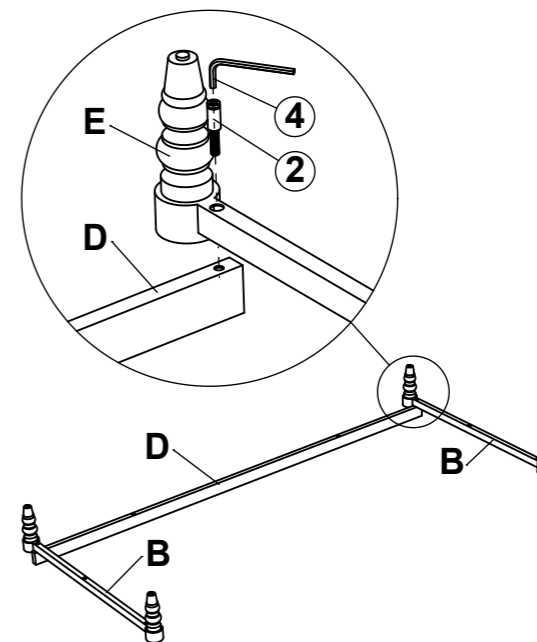


069455-01

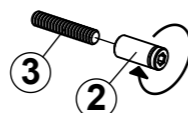
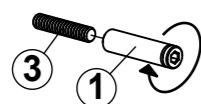
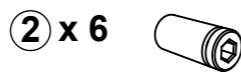
3



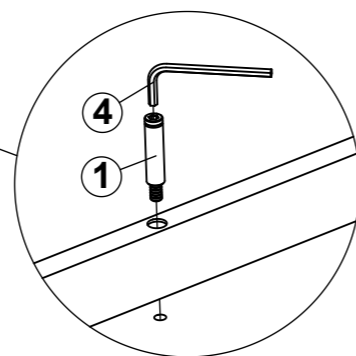
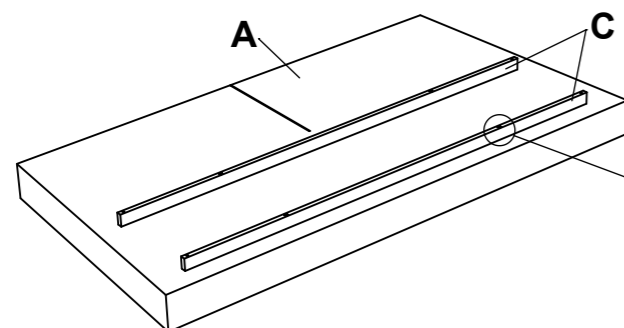
4



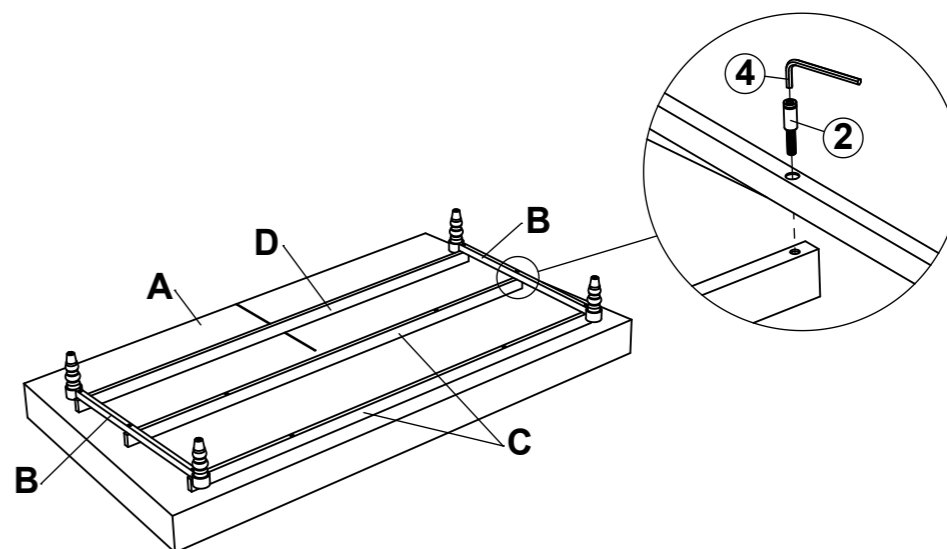
1

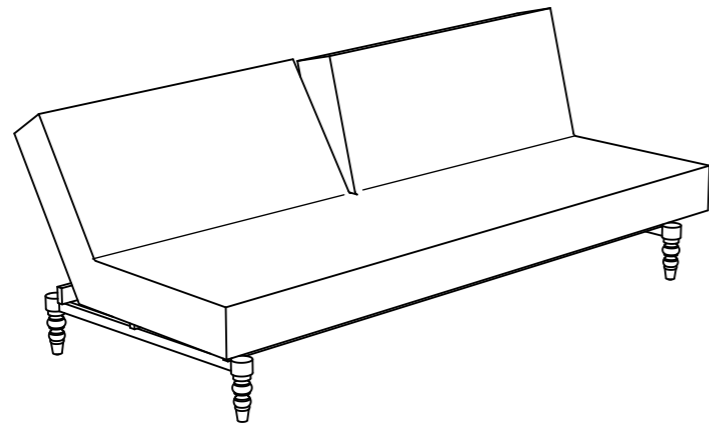


2

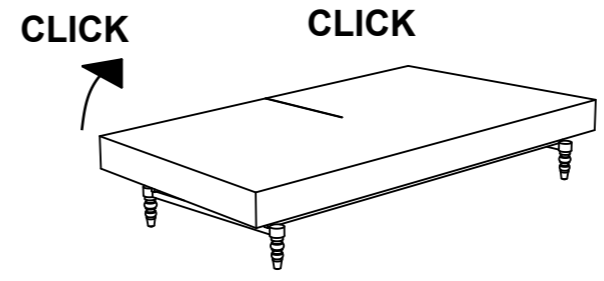


5





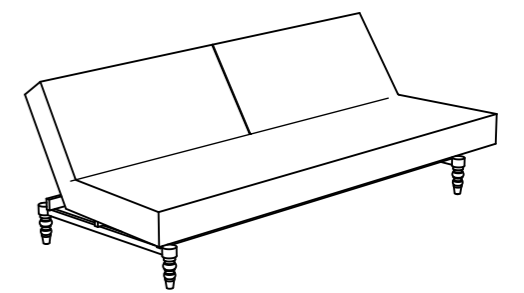
1



SOVE - SCHLAFEN - SLEEP - DORMIR

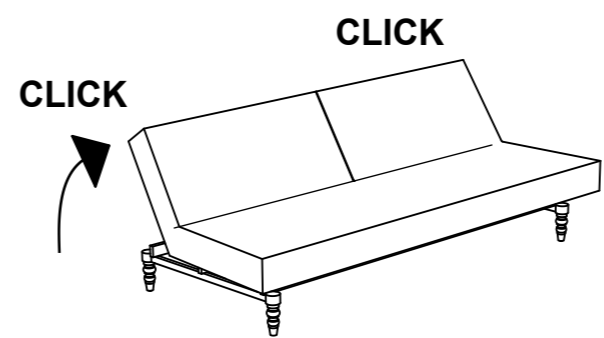
2

069455-01



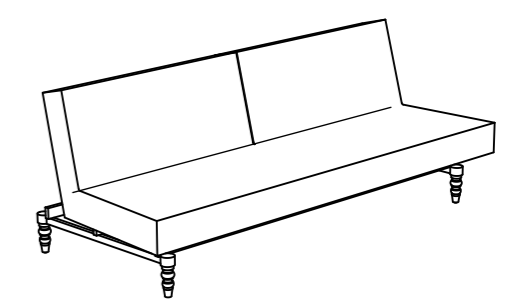
HVILE - RUHE - RELAX - REPOSER

3



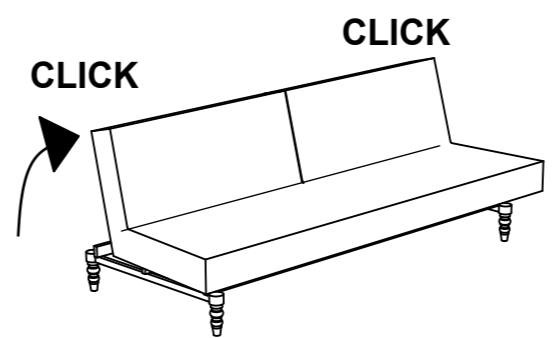
HVILE - RUHE - RELAX - REPOSER

4



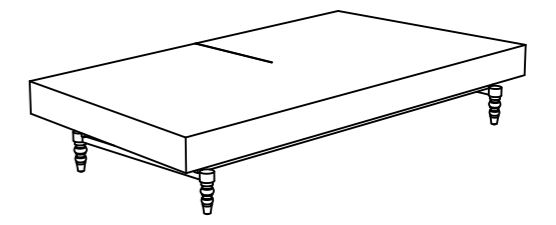
SIDDE - SITZEN - SIT - ASSISE

5

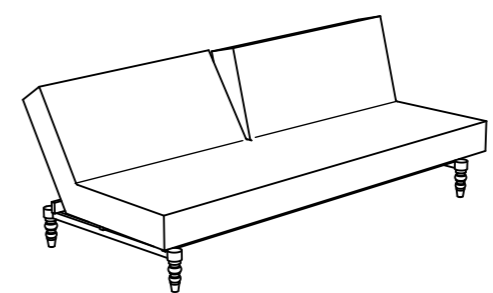
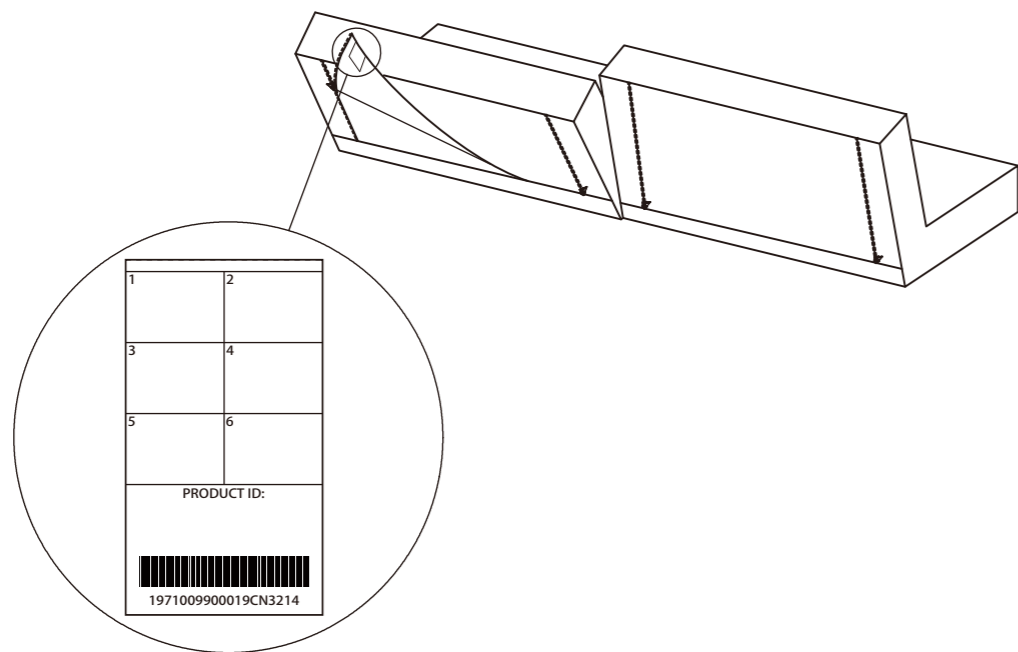


SIDDE - SITZEN - SIT - ASSISE

6



SOVE - SCHLAFEN - SLEEP - DORMIR



HVILE - RUHE - RELAX - REPOSER / SIDDE - SITZEN - SIT - ASSISE